

ANPASSUNGSFÄHIGKEIT BEI DER KONDENSATABLEITUNG

In einem formschönen weißen Gehäuse sorgt die kompakte **FLOW Kondensatpumpe** für den Transport von saurem Kondensat – bis pH-Wert 2,5 – aus dem Abgassystem der Heizungsanlage über die Rückstauenebene in die Abwasserleitung. Diskret passt sie sich in das Umfeld ein: sowohl optisch durch das unaufdringliche Design als auch akustisch durch einen sehr niedrigen dB-Wert.

Mit IP 44 bietet die **FLOW Kondensatpumpe** einen sehr hohen Schutz vor Feuchtigkeit und Spritzwasser. Für unentbehrliche Probeläufe ist werkseitig ein Testschalter vorgesehen. Zwei Zulaufanschlüsse auf der Wandseite erleichtern die Installation und machen ein Verspringen der Zulaufleitungen überflüssig.

Reichhaltiges Zubehör wie der Zulaufadapter mit 50 mm Rohrdurchmesser oder der Schlauchübergang DN 50 x 8 runden den Leistungsumfang ab.

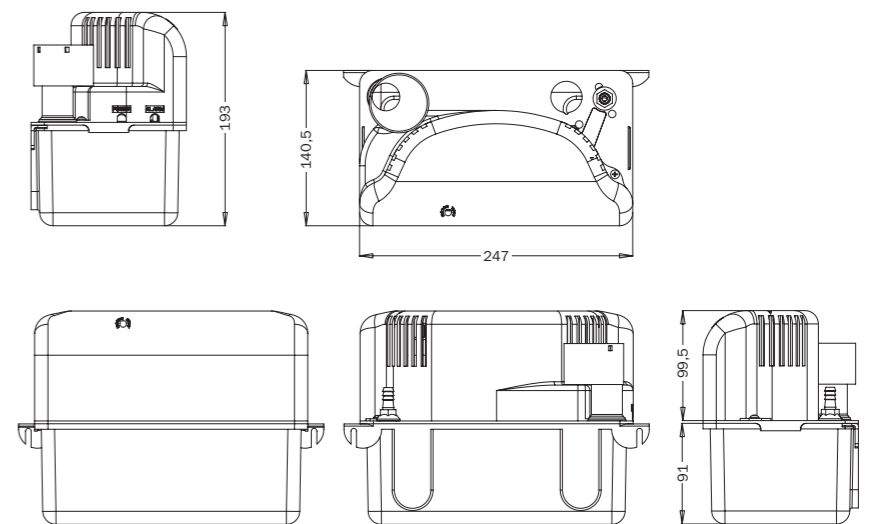
FLOW Kondensatpumpe



Vollautomatische Pumpenanlage zur Förderung von Kondensat aus Öl-Brennwertkesseln, gasbetriebenen Heizeinrichtungen bis 200 kW sowie Klima- und Kühlanlagen, bei denen ein Ablauf zum Entwässerungssystem durch natürliches Gefälle nicht möglich ist.

- / Pumpe für Wand- und Bodenmontage mit selbstklebenden Körperschall-Isolierelementen
- / max. Förderstrom: 360 l/h
- / max. Förderhöhe: 5,2 m
- / steckerfertig mit 2,0 m Anschlusskabel mit Schuko-Stecker
- / Alarmkabel, Länge 2,0 m mit Wechselkontakt
- / Testschalter für Probelauf
- / Zulaufadapter zum Anschluss eines Zulaufrohrs 50 mm
- / Rückflussverhinderer
- / Ablaufdruckschlauch PVC (Länge 6,0 m, 8 x 1,5 mm) für den Anschluss an den Druckstutzen
- / Schlauchübergang DN 50 x 8 mm
- / Gehäuseoberteil ohne Werkzeug zu öffnen

KBN: **FLOWKP**



Technische Daten

- / Motorleistung P2 = 80 Watt
- / Drehzahl 2.900 U/min
- / Schutzart IP 44
- / Nennstrom: 0,6 A
- / Betriebsspannung: 230 V – 50 Hz
- / max. Mediumtemperatur: 50° C
- / aus säurefestem ABS und Edelstahl – einsetzbar für Kondensat mit pH-Wert \geq 2,5
- / Tankinhalt 2,4 l
- / Gewicht ca. 2,5 kg

Anschlüsse

- / Netzkabel mit Stecker, Länge 2,0 m
- / Druckanschluss 3/8" mit Schlauchstutzen 8 mm
- / Zulauf 2 x 28 mm